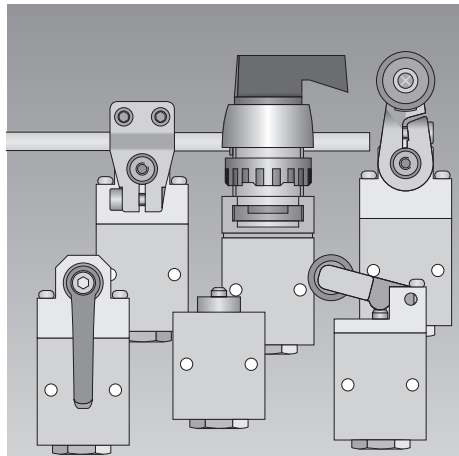


PNEUMATYKA

**ZAWORY
ROZDZIELAJĄCE 3/2
G1/8
SERIA K9**



HOERBIGER
ORIGA

Sterowanie	Symbol	Zabudowa Ø (mm)	Sposób zamawiania		Nr karty katalogowej
			Typ	Nr katalogowy	
Dźwignia obrotowa z zapadką			K9312-1/8	PA 10269	3.19.002
Dźwignia obrotowa ze sprężyną			K9312RF-1/8	PA 10270	3.19.002
Dźwignia obrotowa - zabezpieczona w 2 położeniach			K9312S-1/8	PA 10349	3.19.002
Przycisk			K9314RF-1/8	PA 10271	3.19.003
Rolla - leżąca			K9321RF-1/8	PA 10272	3.19.005
Rolla - stojąca			K9324RF-1/8	PA 10273	3.19.006
Popychacz			K9323RF-1/8	PA 10235	3.19.004
Rolla z przebiegiem jałowym w lewo			K9325RF-1/8	PA 10274	3.19.007
Rolla z przebiegiem jałowym w prawo			K9326RF-1/8	PA 10275	3.19.007
Pręt wahliwy			K9329RF-1/8	PA 10276	3.19.008
Pedał			K9331RF-1/8	PA 10277	3.19.009
Zawór do zabudowy w tablicy			K9390RF-1/8	PA 10278	3.19.010
Dźwignia obrotowa z zapadką		22	12T-22	KX 9355	3.19.010
		30	12T-30	KX 9314	
Dźwignia obrotowa ze sprężyną powrotną		22	12T-RF-22	KX 9356	3.19.010
		30	12T-RF-30	KX 9315	
Przycisk		22	13T-RF-22	KX 9357	3.19.010
		30	13T-RF-30	KX 9316	
Grzybek		22	15T-RF-22	KX 9358	3.19.010
		30	15T-RF-30	KX 9317	
Wyłącznik z zamkiem		22	16T-22	KX 9359	3.19.010
		30	16T-30	KX 9318	
Pokrętko		22	17T-22	KX 9360	3.19.010
		30	17T-30	KX 9319	
Wyłącznik bezpieczeństwa		22	18T-22	KX 9361	3.19.010
		30	18T-30	KX 9320	

A3P035D71LW00X

Zmiany techniczne zastrzeżone

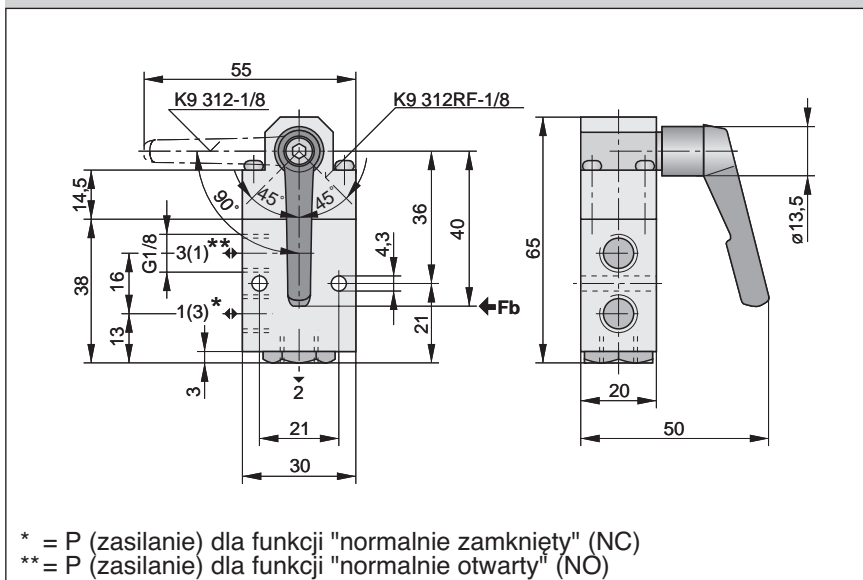
HOERBIGER-ORIGA GmbH · Industriestraße 8 · D-70794 Filderstadt · Tel. (07158) 1703-0 · Fax 648 70 ·
E-mail dmarket@hoerbiger-origa.com
HOERBIGER-ORIGA PNEUMATIK GMBH · Johann Giefing-Straße 12 · A-2700 Wiener Neustadt · Tel. (02622) 26071 · Fax 26071-5 ·
E-mail amarket@hoerbiger-origa.com
HOERBIGER-ORIGA AG · Libermstraße 24 · CH-8112 Otelfingen (Zürich) · Tel. (01) 845 13 30 · Fax 845 13 33 ·
E-mail hoerbiger-origa@nbs.ch
Internet <http://www.hoerbiger-origa.com>

Karta katalogowa 3.19.001-2



Dane techniczne		Ciśnienie rozumiane jako nadciśnienie	
Parametry	Symbole	Jednostki	Wartości / opisy
Ogólne			
Budowa			zawór grzybkowy
Sposób mocowania			2 śruby M4
Przyłącze			gwint
Wielkość przyłącza			G1/8
Ciężar		kg	0,11
Pozycja pracy			dowolna
Dopuszczalne temp. otoczenia	ϑ_{\min} ϑ_{\max}	°C °C	-10 +55
Dopuszczalne temp. medium	ϑ_{\min} ϑ_{\max}	°C °C	+5* +60
Medium			filtrowane, naolejone lub nienaolejone, sprężone powietrze
Smarowanie			nie wymagane
Parametry pneumatyczne			
Ciśnienie nominalne	p_n	bar	6
Ciśnienie robocze	p_{\min} p_{\max}	bar bar	0 10
Przepływ nominalny	Q_N	l/min	350
Kierunek przepływu			1→2 normalnie zamknięty 3→2 normalnie otwarty
Sterowanie			
ręczne			bezpośrednie - dźwignią obrotową
Kąt obrotu dźwigni	α		$\pm 45^\circ$ i 90°
Siła uruchomienia	F_b	N	4,5

* -10°C przy zasilaniu osuszonym powietrzem

Wymiary (mm)

* = P (zasilanie) dla funkcji "normalnie zamknięty" (NC)
 ** = P (zasilanie) dla funkcji "normalnie otwarty" (NO)

Przegląd tej grupy wyrobów patrz str. 3.19.001
 Karty katalogowe patrz str. 3.19.002-3.19.010

Sposób zamawiania: K9 312-1/8 PA 10269
 K9 312S-1/8 PA 10349 (zabezpieczony w 2 położeniach)
 K9 312RF-1/8 PA 10270 (ze sprężyną)

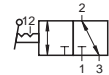
Karta katalogowa 3.19.002

Zawory rozdzielające 3/2 G1/8

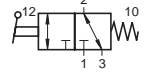
Sterowanie: dźwignią obrotową

Seria K9

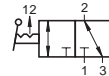
K9312-1/8



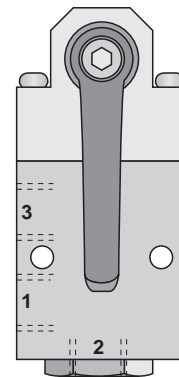
K9312RF-1/8



K9312S-1/8



Zawór grzybkowy, o konstrukcji wykluczającej wystąpienie pośredniej pozycji pracy. Uruchamiany niewielką siłą, na krótkim odcinku. Stosowany jako normalnie zamknięty lub normalnie otwarty.



HOERBIGER

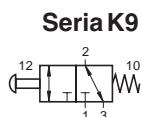
ORIGA

Zawór rozdzielający 3/2

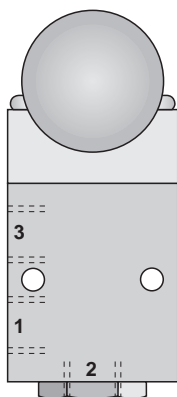
G1/8

Sterowanie: przycisk

K9314RF-1/8



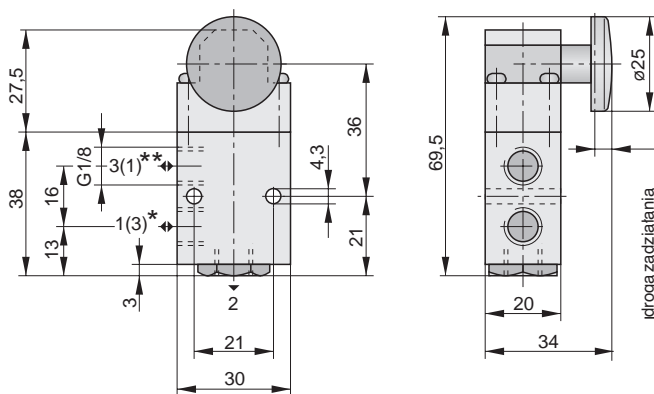
Zawór grzybkowy, o konstrukcji wykluczającej wystąpienie pośredniej pozycji pracy. Uruchamiany niewielką siłą, na krótkim odcinku. Stosowany jako normalnie zamknięty lub normalnie otwarty.



Dane techniczne		Ciśnienie rozumiane jako nadciśnienie		
Parametry	Symbole	Jednostki	Wartości / opisy	
Ogólne				
Budowa			zawór grzybkowy	
Sposób mocowania			2 śruby M4	
Przyłącze			gwint	
Wielkość przyłącza			G1/8	
Ciężar		kg	0,075	
Pozycja pracy			dowolna	
Dopuszczalne temp. otoczenia	ϑ_{min} ϑ_{max}	°C °C	-10 +55	Uwaga: przy zastosowaniach w temp. poniżej 0 (°C) prosimy o konsultację z naszym biurem
Dopuszczalne temp. medium	ϑ_{min} ϑ_{max}	°C °C	+5* +60	
Medium				filtrowane, naolejone lub nienaolejone, sprężone powietrze
Smarowanie				nie wymagane (ew. mgłą olejową)
Parametry pneumatyczne				
Ciśnienie nominalne	p_n	bar	6	
Ciśnienie robocze	p_{min} p_{max}	bar bar	0 10	
Przepływ nominalny	Q_N	l/min	350	
Kierunek przepływu			1→2 normalnie zamknięty (NC) 3→2 normalnie otwarty (NO)	
Sterowanie				
ręczne			bezpośrednie - przyciskiem	
Skok		mm	1,5-3	
Siła uruchomienia	F_b	N	25	

* -10°C przy zasilaniu osuszonym powietrzem

Wymiary (mm)



* = P (zasilanie) dla funkcji "normalnie zamknięty" (NC)
** = P (zasilanie) dla funkcji "normalnie otwarty" (NO)

HOERBIGER
ORIGA

Przegląd grup wyrobów patrz str. 3.19.001
Karty katalogowe patrz str. 3.19.002-3.19.010

Sposób zamawiania: K9 314RF-1/8 PA 10271

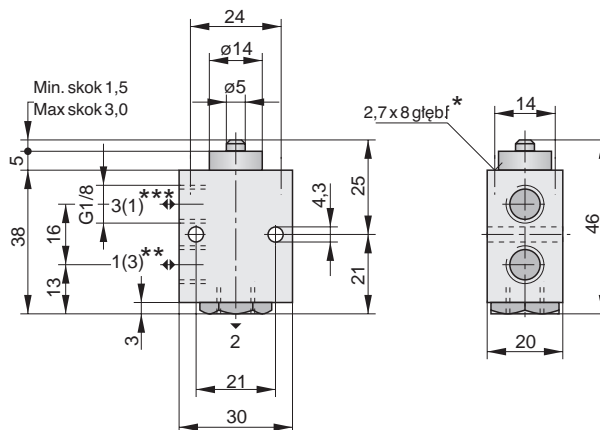
Karta katalogowa 3.19.003

A1P200D00LW00X

Zmiany techniczne zastrzeżone

Dane techniczne		Ciśnienie rozumiane jako nadciśnienie	
Parametry	Symbole	Jednostki	Wartości / opisy
Ogólne			
Budowa			zawór grzybkowy
Sposób mocowania			2 śruby M4
Przyłącze			gwint
Wielkość przyłącza			G1/8
Ciężar		kg	0,05
Pozycja pracy			dowolna
Dopuszczalne temp. otoczenia	ϑ_{\min} ϑ_{\max}	°C °C	-10 +55
Dopuszczalne temp. medium	ϑ_{\min} ϑ_{\max}	°C °C	+5* +60
Medium			filtrowane, naolejone lub nienaolejone, sprężone powietrze
Smarowanie			nie wymagane (ew. mgłą olejową)
Parametry pneumatyczne			
Ciśnienie nominalne	p_n	bar	6
Ciśnienie robocze	p_{\min} p_{\max}	bar bar	0 10
Przepływ nominalny	Q_N	l/min	350
Kierunek przepływu			1→2 normalnie zamknięty (NC) 3→2 normalnie otwarty (NO)
Sterowanie			
mechaniczne			bezpośrednie - popychaczem
Skok		mm	1,5-3
Siła uruchomienia	F_b	N	32

* -10°C przy zasilaniu osuszonym powietrzem

Wymiary (mm)

- * użyć śrub samogwintujących CM 3x.. DIN 7500
 ** = P (zasilanie) dla funkcji "normalnie zamknięty" (NC)
 *** = P (zasilanie) dla funkcji "normalnie otwarty" (NO)

Przegląd tej grupy wyrobów patrz str. 3.19.001
 Karty katalogowe patrz str. 3.19.002-3.19.010

Sposób zamawiania: K9 323RF-1/8 PA 10235

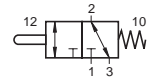
Karta katalogowa 3.19.004

Zawór rozdzielający 3/2 G1/8

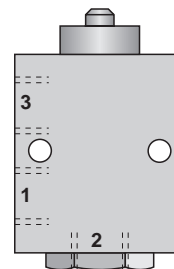
Sterowanie: popychaczem

Seria K9

K9 323RF-1/8



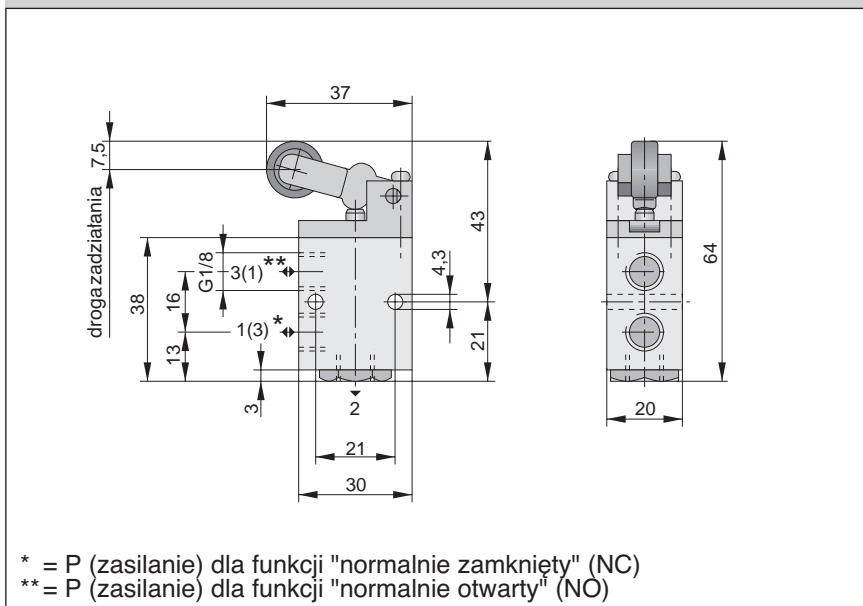
Zawór grzybkowy, o konstrukcji wykluczającej wystąpienie pośredniej pozycji pracy. Uruchamiany niewielką siłą, na krótkim odcinku. Stosowany jako normalnie zamknięty lub normalnie otwarty.



HOERBIGER
ORIGA

Dane techniczne		Ciśnienie rozumiane jako nadciśnienie	
Parametry	Symbole	Jednostki	Wartości / opisy
Ogólne			
Budowa			zawór grzybkowy
Sposób mocowania			2 śruby M4
Przyłącze			gwint
Wielkość przyłącza			G1/8
Ciężar		kg	0,07
Pozycja pracy			dowolna
Dopuszczalne temp. otoczenia	ϑ_{\min} ϑ_{\max}	°C °C	-10 +55
Dopuszczalne temp. medium	ϑ_{\min} ϑ_{\max}	°C °C	+5* +60
Medium			filtrowane, naolejone lub nienaolejone, sprężone powietrze
Smarowanie			nie wymagane (ew. mgłą olejową)
Parametry pneumatyczne			
Ciśnienie nominalne	p_n	bar	6
Ciśnienie robocze	p_{\min} p_{\max}	bar bar	0 10
Przepływ nominalny	Q_N	l/min	350
Kierunek przepływu			1→2 normalnie zamknięty (NC) 3→2 normalnie otwarty (NO)
Sterowanie			
mechaniczne			bezpośrednie - rolką leżącą
Skok		mm	1,5-3
Siła uruchomienia	F_b	N	11

* -10°C przy zasilaniu osuszonym powietrzem

Wymiary (mm)Przegląd grup wyrobów patrz str. 3.19.001
Karty katalogowe patrz str. 3.19.002-3.19.010

Sposób zamawiania: K9 321RF-1/8 PA 10272

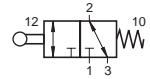
Karta katalogowa 3.19.005

Zawór rozdzielający 3/2 G1/8

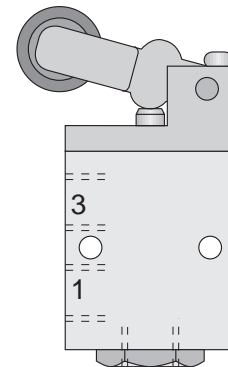
Sterowanie: rolką leżącą

Seria K9

K9321RF-1/8



Zawór grzybkowy, o konstrukcji wykluczającej wystąpienie pośredniej pozycji pracy. Uruchamiany niewielką siłą, na krótkim odcinku. Stosowany jako normalnie zamknięty lub normalnie otwarty.

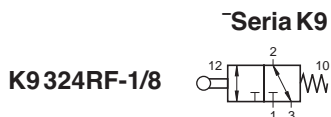


HOERBIGER

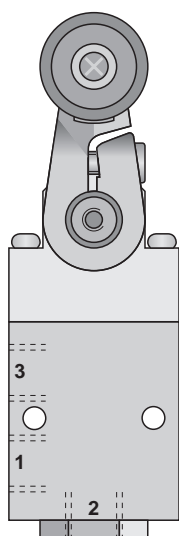
ORIGA

Zawór rozdzielający 3/2 G1/8

Sterowanie: rolką stojącą



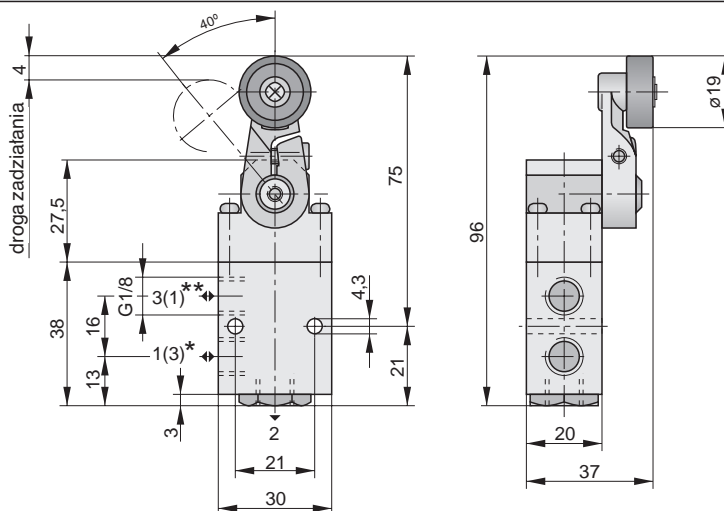
Zawór grzybkowy, o konstrukcji wykluczającej wystąpienie pośredniej pozycji pracy. Uruchamiany niewielką siłą, na krótkim odcinku. Stosowany jako normalnie zamknięty lub normalnie otwarty.



Dane techniczne		Ciśnienie rozumiane jako nadciśnienie		
Parametry	Symbole	Jednostki	Wartości / opisy	
Ogólne				
Budowa			zawór grzybkowy	
Sposób mocowania			2 śruby M4	
Przyłącze			gwint	
Wielkość przyłącza			G1/8	
Ciężar		kg	0,12	
Pozycja pracy			dowolna	
Dopuszczalne temp. otoczenia	t_{\min} t_{\max}	°C °C	-10 +55	Uwaga: przy zastosowaniach w temp. poniżej 0 (°C) prosimy o konsultację z naszym biurem
Dopuszczalne temp. medium	t_{\min} t_{\max}	°C °C	+5* +60	
Medium				filtrowane, naolejone lub nienaolejone, sprężone powietrze
Smarowanie				nie wymagane (ew. mgłą olejową)
Parametry pneumatyczne				
Ciśnienie nominalne	p_n	bar	6	
Ciśnienie robocze	p_{\min} p_{\max}	bar bar	0 10	
Przepływ nominalny	Q_N	l/min	350	
Kierunek przepływu			1→2 normalnie zamknięty (NC) 3→2 normalnie otwarty (NO)	
Sterowanie				
mechaniczne			bezpośrednie - rolką stojącą	
Skok		mm	1,5-3	
Kąt ugięcia rolki	α		±40°	
Siła uruchomienia	F_b	N	5	

* -10°C przy zasilaniu osuszonym powietrzem

Wymiary (mm)



* = P (zasilanie) dla funkcji "normalnie zamknięty" (NC)
** = P (zasilanie) dla funkcji "normalnie otwarty" (NO)

Przegląd grup wyrobów patrz str. 3.19.001
Karty katalogowe patrz str. 3.19.002-3.19.010

Sposób zamawiania: K9 324RF-1/8 PA 10273

Karta katalogowa 3.19.006

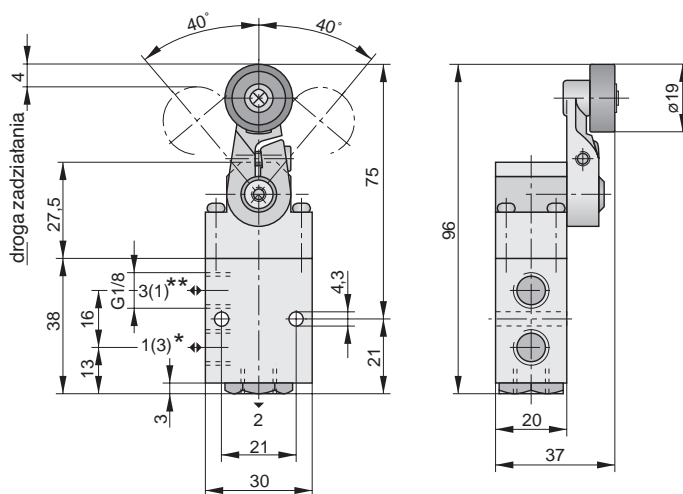
HOERBIGER
ORIGA

A1P202D00LW00X

Zmiany techniczne zastrzeżone

Dane techniczne		Ciśnienie rozumiane jako nadciśnienie	
Parametry	Symbole	Jednostki	Wartości / opisy
Ogólne			
Budowa			zawór grzybkowy
Sposób mocowania			2 śruby M4
Przyłącze			gwint
Wielkość przyłącza			G1/8
Ciężar		kg	0,12
Pozycja pracy			dowolna
Dopuszczalne temp. otoczenia	ϑ_{\min} ϑ_{\max}	°C °C	-10 +55
Dopuszczalne temp. medium	ϑ_{\min} ϑ_{\max}	°C °C	+5* +60
Medium			filtrowane, naolejone lub nienaolejone, sprężone powietrze
Smarowanie			nie wymagane (ew. mgłą olejową)
Parametry pneumatyczne			
Ciśnienie nominalne	p_n	bar	6
Ciśnienie robocze	p_{\min} p_{\max}	bar bar	0 10
Przepływ nominalny	Q_N	l/min	350
Kierunek przepływu			1→2 normalnie zamknięty (NC) 3→2 normalnie otwarty (NO)
Sterowanie			
mechaniczne			bezpośrednie - rolką stojącą - z biegiem jałowym w lewo - z biegiem jałowym w prawo
Skok		mm	1,5-3
Kąt wychylenia rolki	α		$\pm 40^\circ$
Siła uruchomienia	F_b	N	5

* -10°C przy zasilaniu osuszonym powietrzem

Wymiary (mm)

* = P (zasilanie) dla funkcji "normalnie zamknięty" (NC)

** = P (zasilanie) dla funkcji "normalnie otwarty" (NO)

Przegląd tej grupy wyrobów patrz str. 3.19.001

Karty katalogowe patrz str. 3.19.002-3.19.010

Sposób zamawiania: K9 325RF-1/8 PA 10274 (bieg jałowy w lewo)
K9 326RF-1/8 PA 10275 (bieg jałowy w prawo)

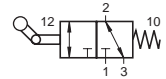
Karta katalogowa 3.19.007

Zawory rozdzielające 3/2

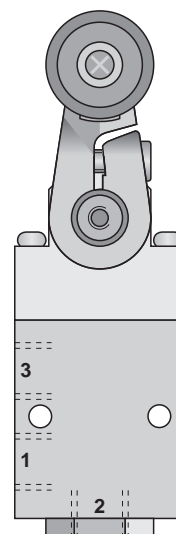
G1/8

Sterowanie: rolką stojącą
- z biegiem jałowym w lewo
- z biegiem jałowym w prawo

Seria K9

K9 325RF-1/8
K9 326RF-1/8

Zawór grzybkowy, o konstrukcji wykluczającej wystąpienie pośredniej pozycji pracy. Uruchamiany niewielką siłą, na krótkim odcinku. Stosowany jako normalnie zamknięty lub normalnie otwarty.



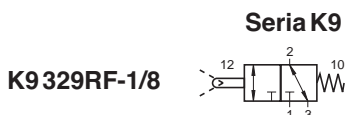
HOERBIGER

ORIGA

Zawór rozdzielający 3/2

G1/8

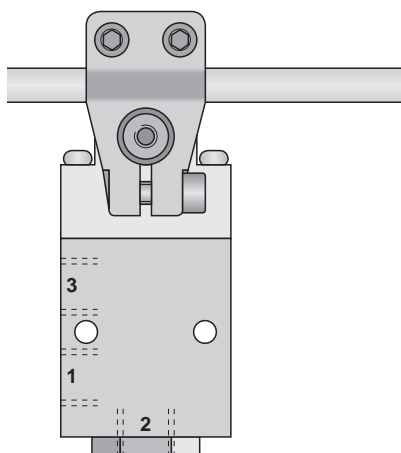
Sterowanie: prętem wahlwym



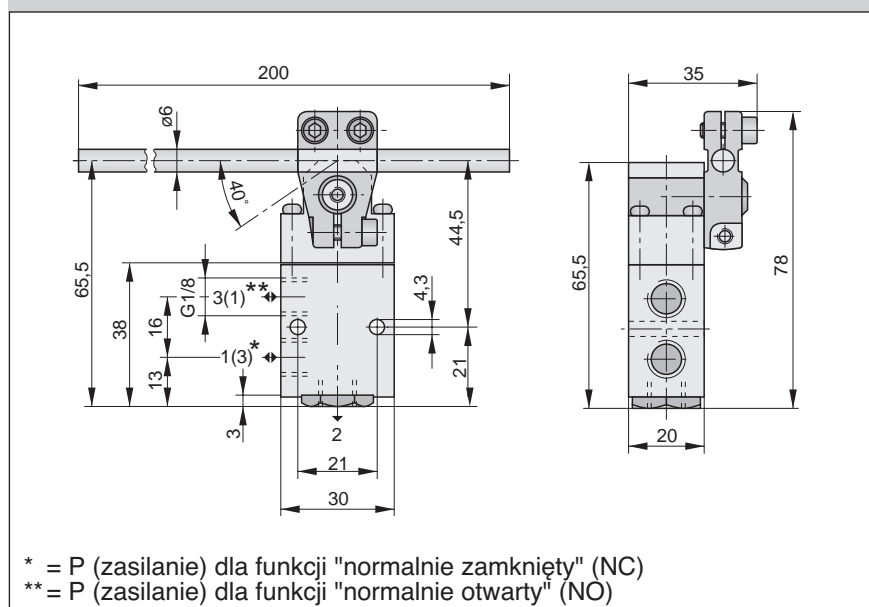
Dane techniczne		Ciśnienie rozumiane jako nadciśnienie		
Parametry	Symbole	Jednostki	Wartości / opisy	
Ogólne				
Budowa			zawór grzybkowy	
Sposób mocowania			2 śruby M4	
Przyłącze			gwint	
Wielkość przyłącza			G1/8	
Ciężar		kg	0,12	
Pozycja pracy			dowolna	
Dopuszczalne temp. otoczenia	ϑ_{min} ϑ_{max}	°C °C	-10 +55	Uwaga: przy zastosowaniach w temp. poniżej 0 (°C) prosimy o konsultację z naszym biurem
Dopuszczalne temp. medium	ϑ_{min} ϑ_{max}	°C °C	+5* +60	
Medium			filtrowane, naolejone lub nienaolejone, sprężone powietrze	
Smarowanie			nie wymagane (ew. mgłą olejową)	
Parametry pneumatyczne				
Ciśnienie nominalne	p_n	bar	6	
Ciśnienie robocze	p_{min} p_{max}	bar bar	0 10	
Przepływ nominalny	Q_N	l/min	350	
Kierunek przepływu			1→2 normalnie zamknięty (NC) 3→2 normalnie otwarty (NO)	
Sterowanie				
mechaniczne			bezpośrednie -prętem wahlwym	
Kąt wychylenia pręta	α		±40°	
Siła uruchomienia	F_b	N	2 przy 100 mm odległości od środka obrotu	

* -10°C przy zasilaniu osuszonym powietrzem

Zawór grzybkowy, o konstrukcji wykluczającej wystąpienie pośredniej pozycji pracy. Uruchamiany niewielką siłą, na krótkim odcinku. Stosowany jako normalnie zamknięty lub normalnie otwarty.



Wymiary (mm)



Przegląd grup wyrobów patrz str. 3.19.001
Karty katalogowe patrz str. 3.19.002-3.19.010

Sposób zamawiania: K9 329RF-1/8 PA 10276

Karta katalogowa 3.19.008

HOERBIGER
ORIGA

A1P206D00LW00X

Zmiany techniczne zastrzeżone

Dane techniczne		Ciśnienie rozumiane jako nadciśnienie	
Parametry	Symbole	Jednostki	Wartości / opisy
Ogólne			
Budowa			zawór grzybkowy
Sposób mocowania			2 śruby M6
Przyłącze			gwint
Wielkość przyłącza			G1/8
Ciężar		kg	0,8
Pozycja pracy			dowolna
Dopuszczalne temp. otoczenia	ϑ_{\min} ϑ_{\max}	°C °C	-10 +55
Dopuszczalne temp. medium	ϑ_{\min} ϑ_{\max}	°C °C	+5* +60
Medium			filtrowane, naolejone lub nienaolejone, sprężone powietrze
Smarowanie			nie wymagane (ew. mgłą olejową)
Parametry pneumatyczne			
Ciśnienie nominalne	p_n	bar	6
Ciśnienie robocze	p_{\min} p_{\max}	bar bar	0 10
Przepływ nominalny	Q_N	l/min	350
Kierunek przepływu			1→2 normalnie zamknięty (NC) 3→2 normalnie otwarty (NO)
Sterowanie			
nożne			bezpośrednie - pedałem
Skok		mm	1,5-3
Siła uruchomienia	F_b	N	12

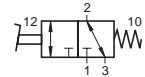
* -10°C przy zasilaniu osuszonym powietrzem

Zawór rozdzielający 3/2 G1/8

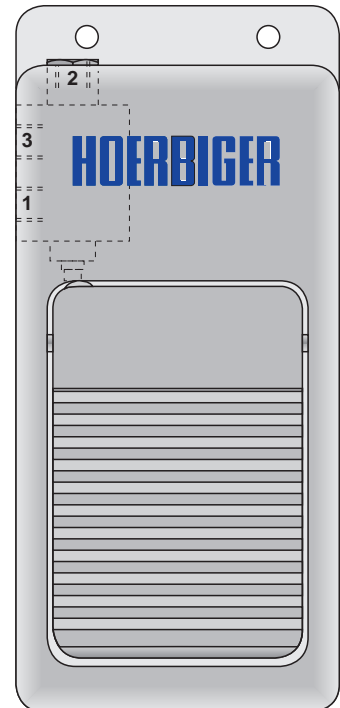
Sterowanie: pedałem

Seria K9

K9331RF-1/8



Zawór grzybkowy, o konstrukcji wykluczającej wystąpienie pośredniej pozycji pracy. Uruchamiany niewielką siłą, na krótkim odcinku. Stosowany jako normalnie zamknięty lub normalnie otwarty.



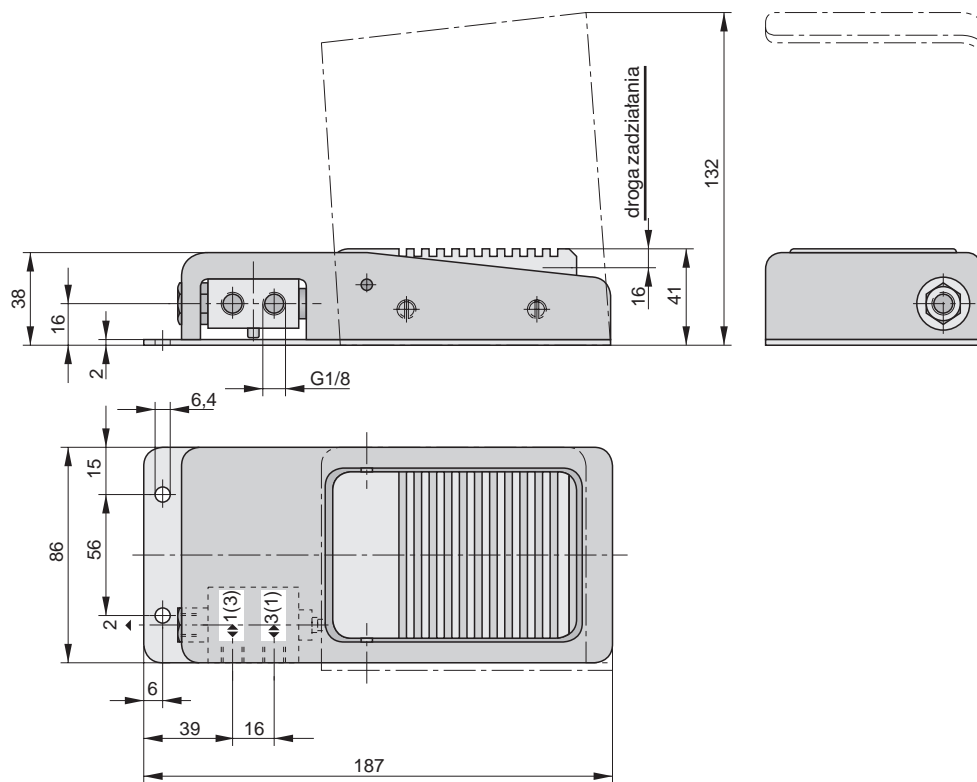
HOERBIGER

ORIGA

Przegląd tej grupy wyrobów patrz str. 3.19.001
Karty katalogowe patrz str. 3.19.002-3.19.010

Karta katalogowa 3.19.009-1

Wymiary (mm)



Sposób zamawiania: K9 331RF-1/8 PA 10277

Dane techniczne		Ciśnienie rozumiane jako nadciśnienie	
Parametry	Symbole	Jednostki	Wartości / opisy
Ogólne			
Budowa			zawór grzybkowy
Sposób mocowania			do zabudowy w tablicy; wymiary elementów uruchamiających odpowiadają międzynarodowym normom (w tym DIN43696)
Przyłącze			gwint
Wielkość przyłącza			G1/8
Ciężar		kg	0,06
Pozycja pracy			dowolna
Dopuszczalne temp. otoczenia	ϑ_{\min} ϑ_{\max}	°C °C	-10 +55
Dopuszczalne temp. medium	ϑ_{\min} ϑ_{\max}	°C °C	+5* +60
Medium			filtrowane, naolejone lub nienaolejone, sprężone powietrze
Smarowanie			nie wymagane (ew. mgłą olejową)
Parametry pneumatyczne			
Ciśnienie nominalne	p_n	bar	6
Ciśnienie robocze	p_{\min} p_{\max}	bar bar	0 10
Przepływ nominalny	Q_N	l/min	350
Kierunek przepływu			1→2 normalnie zamknięty (NC) 3→2 normalnie otwarty (NO)
Sterowanie			
ręczne			bezpośrednie
Skok		mm	1,5-3
Siła uruchomienia	F_b	N	35

* -10°C przy zasilaniu osuszonym powietrzem

Zawór rozdzielający 3/2

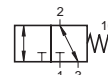
G1/8

do zabudowy w tablicy

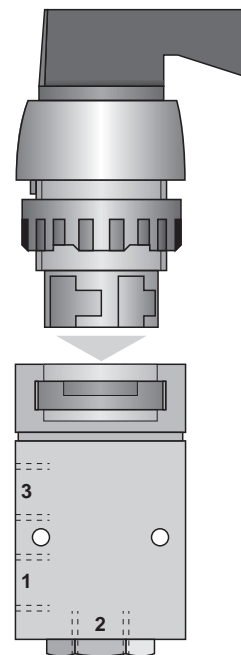
Sterowanie: wymienne (patrz rysunek wymiarowy)

Seria K9

K9 390RF-1/8



Zawór grzybkowy, o konstrukcji wykluczającej wystąpienie pośredniej pozycji pracy. Uruchamiany niewielką siłą, na krótkim odcinku. Stosowany jako normalnie zamknięty lub normalnie otwarty. Elementy uruchamiające są wymienne i mogą być obracane o co 90°.

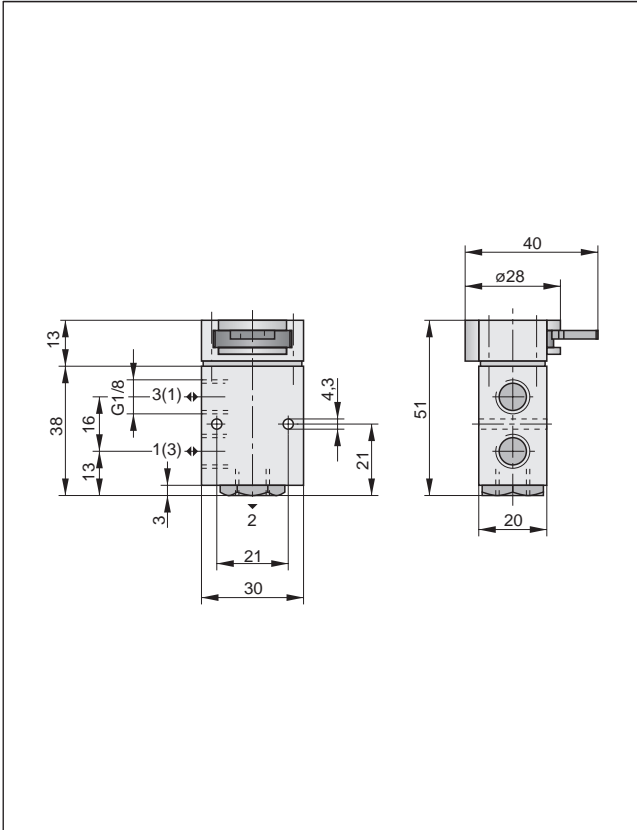


HOERBIGER
ORIGA

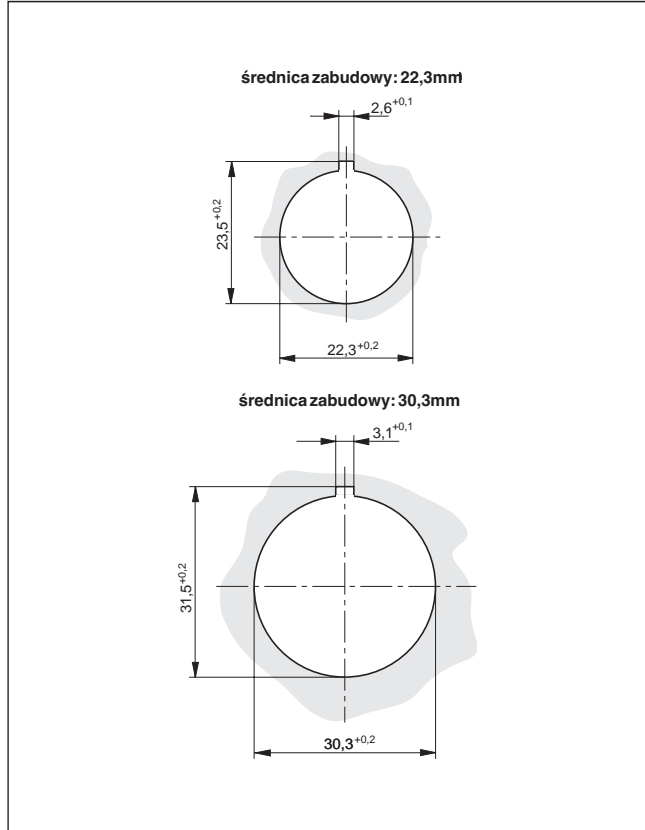
Przegląd tej grupy wyrobów patrz str. 3.19.001
Karty katalogowe patrz str. 3.19.002-3.19.010

Karta katalogowa 3.19.010-1

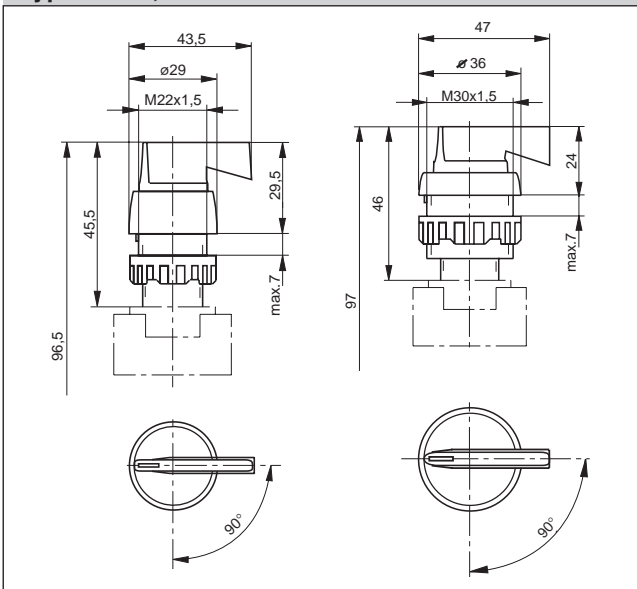
Wymiary (mm) - zawór podstawowy



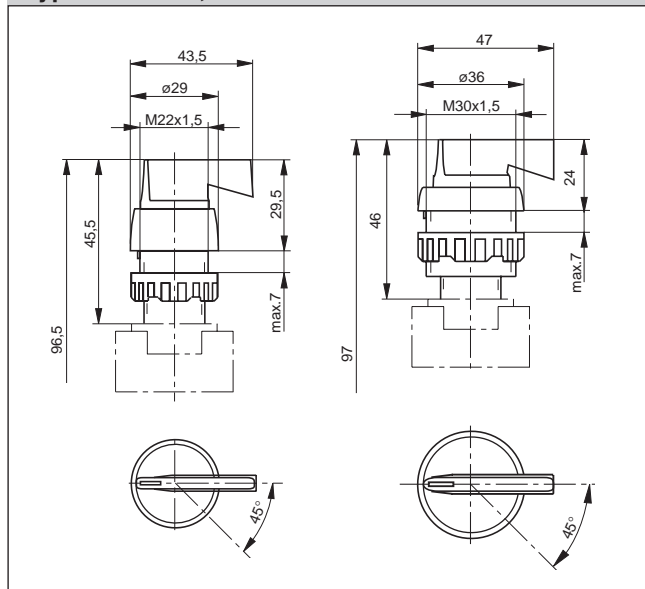
Wymiary zabudowy (mm)



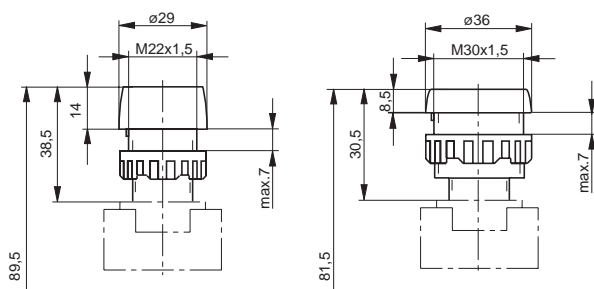
**Wymiary (mm) - dźwignia obrotowa z zapadką
Typ: 12T-22, 12T-30**



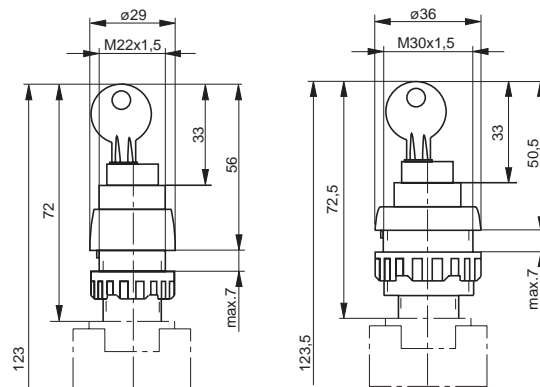
**Wymiary (mm) - dźwignia obrotowa ze sprężyną powr.
Typ: 12T-RF-22, 12T-RF-30**



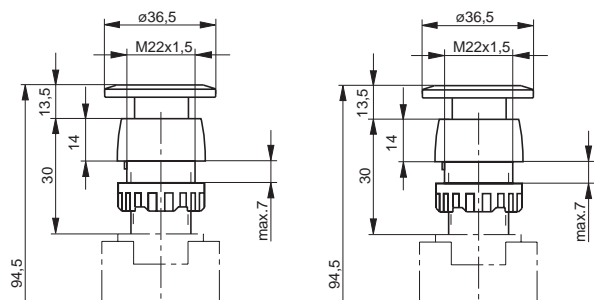
Wymiary (mm) - przycisk
Typ: 13T-RF-22, 13T-RF-30



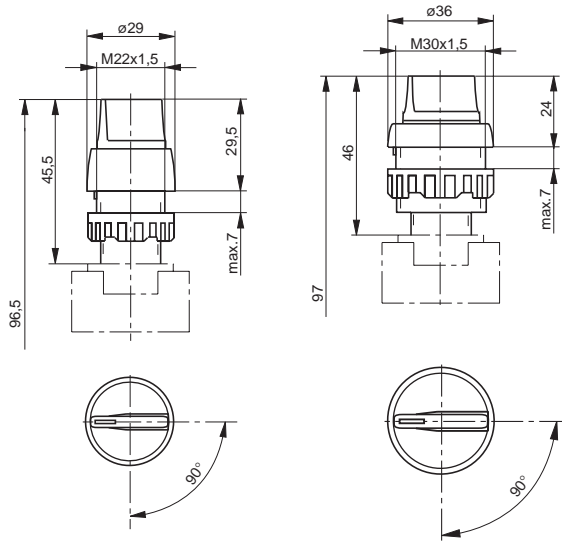
Wymiary (mm) - wyłącznik z zamkiem
Typ: 16T-22, 16T-30



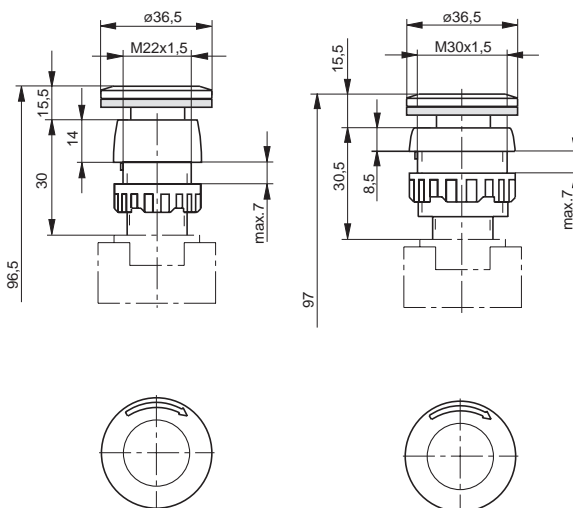
Wymiary (mm) - grzybek
Typ: 15T-RF-22, 15T-RF-30

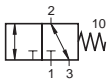



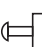





Wymiary (mm) - pokrętko
Typ: 17T-22, 17T-30



Wymiary (mm) - wyłącznik bezpieczeństwa
Typ: 18T-22, 18T-30



Sposób zamawiania				
Nazwa	Symbol	Zabudowa Ø (mm)	Sposób zamawiania	
			Typ	Nr katalogowy
Zawór podstawowy do zabudowy w tablicy (bez elementu urucham.)			K9 390RF-1/8	PA 10278
Dźwignia obrotowa z zapadką		22	12T-22	KX 9355
		30	12T-30	KX 9314
Dźwignia obrotowa ze sprężyną powrotną		22	12T-RF-22	KX 9356
		30	12T-RF-30	KX 9315
Przycisk		22	13T-RF-22	KX 9357
		30	13T-RF-30	KX 9316
Grzybek		22	15T-RF-22	KX 9358
		30	15T-RF-30	KX 9317
Wyłącznik z zamkiem		22	16T-22	KX 9359
		30	16T-30	KX 9318
Pokrętko		22	17T-22	KX 9360
		30	17T-30	KX 9319
Wyłącznik bezpieczeństwa		22	18T-22	KX 9361
		30	18T-30	KX 9320