

Dane techniczne		Ciśnienie rozumiane jako nadciśnienie			
Parametry	Symbol	Jednostki	Wartości / opisy		
Ogólne					
Budowa			bezpośrednio sterowany zawór grzybkowy, normalnie zamknięty		
Sposób mocowania			wkręcany - gwint G1/8		
Przyłącze			gwint		
Wielkość przyłącza			przyłącze 1: M5 przyłącze 2: G1/8		
Ciężar		kg	0,1		
Średnica nominalna		mm	1		
Pozycja pracy			dowolna		
Dopuszczalne temp. otoczenia	ϑ_{\min} ϑ_{\max}	°C °C	-10 +60	Uwaga: przy zastosowaniach w temp.	
Dopuszczalne temp. medium	ϑ_{\min} ϑ_{\max}	°C °C	-10 +70	poniżej 0 (°C) prosimy o konsultację z naszym biurem	
Medium			filtrowane, sprężone powietrze		
Smarowanie			mgłą olejową (jednak nie wymagane) ¹⁾		
Parametry pneumatyczne					
Ciśnienie nominalne	p_n	bar	6		
Ciśnienie robocze	p_{\min} p_{\max}	bar bar	0 10		
Przyptyw nominalny	Q_N	l/min	30		
Sterowanie					
elektryczne			bezpośrednie		
Rodzaj napięcia			napięcie przemienne	napięcie stałe	
Napięcie znamionowe*	Standardausf.	U_n	V	220	24
	Niederwattausf.	U_n	V	220	24
	EX-Schutzausf.	U_n	V	220	24
				inne napięcia na zapytanie	
Moc zasilania	Standardausf.		VA (W)	11	4,8
	Niederwattausf.		VA (W)	7,8	2,7
	EX-Schutzausf.		VA (W)	5	5,1
Moc pracy ciągłej	Standardausf.		VA (W)	8,5	4,8
	Niederwattausf.		VA (W)	4,9	2,7
	EX-Schutzausf.		VA (W)	5	5,1
Względny czas pracy	t_{pw}	%	100		
Stopień ochrony			IP65 wg DIN 40050 (z wtyczką)		
Klasa izolacji			F (EX- wykonanie E) wg VDE 0580		
Przyłącze			Wtyczka wg DIN 43650 forma B – norma przemysłowa ²⁾ wersja EX: kabel o dł. 1.200 mm		

* patrz sposób zamawiania

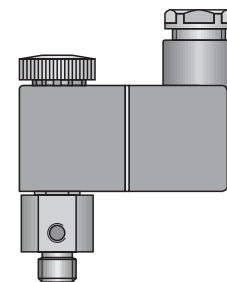
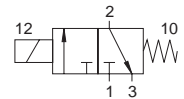
¹⁾ zalecamy olej mineralny o klasie lepkości VG32 wg ISO 3448²⁾ w wersji o małym poborze mocy wtyczka wg DIN 43650 forma A

Zawór rozdzielający 3/2 - wkręcany G1/8 - M5

Sterowanie:
elektryczne, bezpośrednio-
sygnałem ciągłym

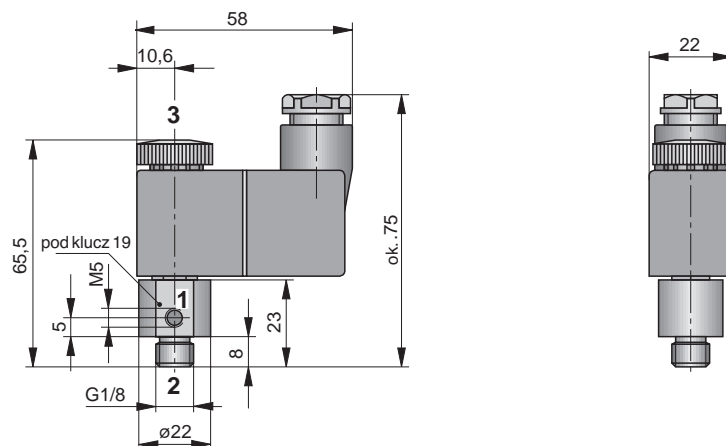
Seria EV

EV 381RF-M5

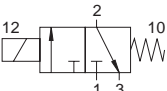


HOERBIGER
ORIGA

Wymiary (mm)



Sposób zamawiania

Sterowanie	Powrót	Symbol	Typ	Sposób zamawiania Nr katalogowy
elektryczne - sygnałem ciągłym	sprężyną		EV 381RF-M5	PD 25076-...33
Wersja cewki	Napięcie znamion.	Napięcie dopuszczalne	Nr kodu	
Standardowa	220 V/50 (60) Hz	110 V=	61	
	24 V=	60 V/50 (60) Hz	02	
Cewka o niewielkim poborze mocy	24 V=		13	
	220 V/50 (60) Hz		69	
Wersja Ex	24 V=		48	
	220 V/50 (60) Hz		98	Inne napięcia na zapytanie